

お客様各位

平素はエルメックス商品をご愛顧賜り誠にありがとうございます。

ELMEX Post は、微生物検査ご担当者様宛に、弊社商品の発売や仕様変更、セミナー・学会・展示会、その他関連する情報を提供する目的で発信しています。本紙が適切でない部署に配信されている場合は、適切な部署へ転送下されます様よろしくお願い申し上げます。

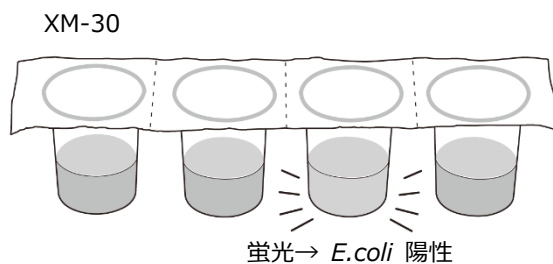
ブラックライト BL-02 廃盤に伴う 後継品 LED ブラックライト BL-D16A 販売開始のお知らせ

..... 液体酵素基質培地 XM シリーズご使用のお客様へ

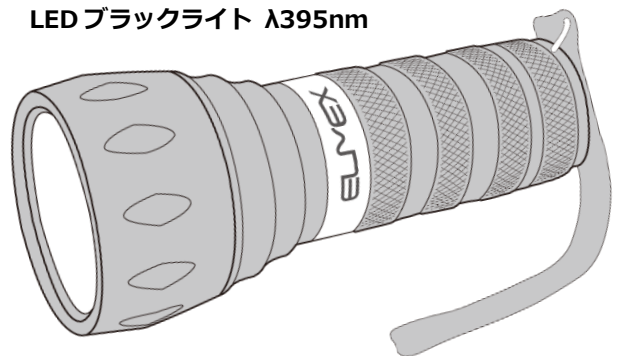
ELMEX の XM シリーズは、培養後に紫外線照射し *E.coli* 陽性の判定を行う際にブラックライトが必要となります。今まで弊社で販売していましたがブラックライト BL-02 が廃盤となり、この度、後継品【LED ブラックライト BL-D16A】を販売開始することとなりましたのでご案内申し上げます。

ラウリル硫酸 X-GAL・MUG 培地 XM シリーズ *E.coli* 陽性

E.coli の指標となる β -glucuronidase は、*Salmonella* および *Shigella* を除く腸内細菌のうち *E.coli* のみにみられる特異的な酵素で、*E.coli* の95%が保持しています。この β -glucuronidase によって発光酵素基質 MUG が加水分解されると 4-methylumbelliferon が遊離し、紫外線(ブラックライト)照射で蛍光を呈します。蛍光は室内光で確認できます。



商品名	LED ブラックライト
コード No.	BL-D16A
仕様	電球:LED395nm21個 波長:395nm ボディ材質:アルミ合金 サイズ:約直径4cm 長さ9cm 防水機能:IPX4
価格	¥3,500 (税・送料別)

LED ブラックライト λ 395nm

-- カタログ・サンプル 要求書 Fax: 03-5261-4130 ----

送付先をご記入ください		お気軽にお問合せください <input type="checkbox"/> カタログ希望 (XM シリーズ) <input type="checkbox"/> サンプル希望 (XM-30)
御社名	e-mail	
〒 ご住所	都道府県	
ご担当者名	TEL	
ユーザー様名	エルメックス商品仕入れ先 (業者名)	

ELMEX では、当サービスをご登録頂いたお客様の個人情報を次の目的に利用させて頂く事があります。

(1)キャンペーンやサービス内容についてのご案内。(2)統計情報として商品開発やサービス向上のための調査・分析。(3)その他、あらかじめご同意頂いた目的。配信停止をご希望の場合は、受信された FAX 番号を上記 FAX 欄にご記入の上、ご返信下されます様よろしくお願い申し上げます。